

| | | | |
|--------------------------------|--|--|--|
| Client : | | Date : | |
| Nom / prénom : | | | |
| Téléphone : | | | |
| Référence chantier : | | | |
| <input type="checkbox"/> Devis | | <input type="checkbox"/> Bon de commande | |

| Dimensions des barres | |
|-----------------------|--|
| 3000 mm | <input type="text"/> unités |
| 6000 mm | <input type="text"/> unités (10 minimum) |



avec verre

sans verre

| | | | |
|--------------------------------------|-------------------------------|---------------------------------|---|
| <input type="checkbox"/> SENTRYGLASS | <input type="checkbox"/> 88+2 | <input type="checkbox"/> 1010+2 | <input checked="" type="checkbox"/> Transparent |
| | | | <input type="checkbox"/> Extra-clair |
| <input type="checkbox"/> PVB | <input type="checkbox"/> 88+2 | <input type="checkbox"/> 1010+2 | <input type="checkbox"/> Transparent |
| | <input type="checkbox"/> 88+4 | <input type="checkbox"/> 1010+4 | <input type="checkbox"/> Extra-clair |

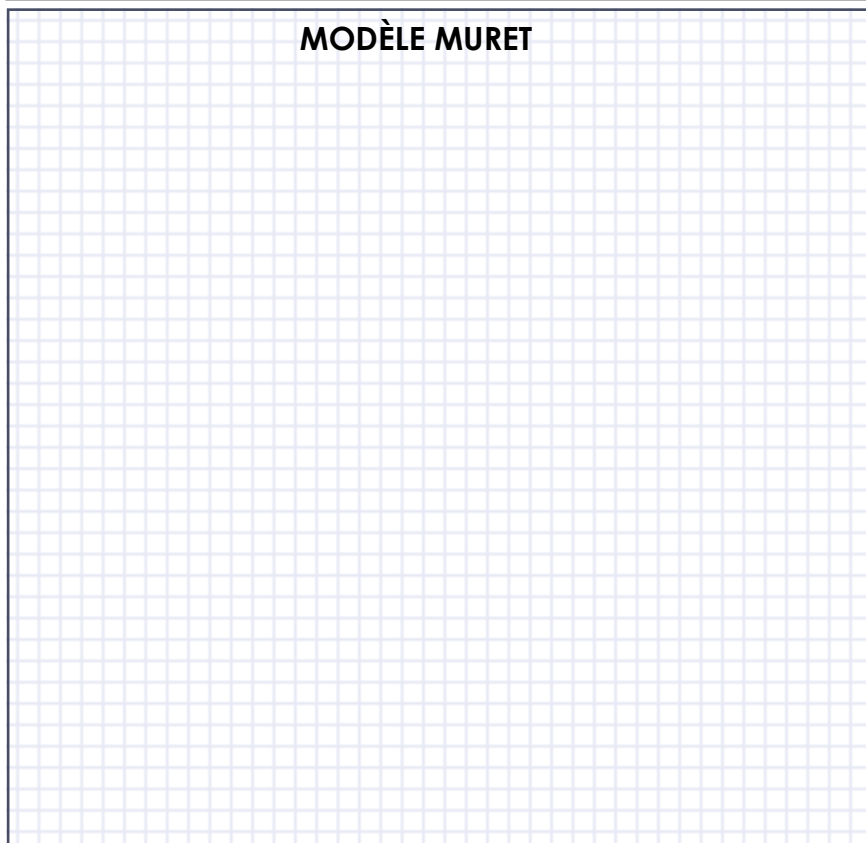
Tous les verres fournis sont trempés + feuilletés

| Accessoires des profilés | | |
|--|--------------------------|--------------------------|
| <input checked="" type="checkbox"/> | <input type="checkbox"/> | <input type="checkbox"/> |
| Kit de 2 caches latéraux | Connexion linéaire | Connexion d'angles |
| Il est de votre ressort de gérer le drainage de l'eau. | | |

| | | | | | |
|---------------------------|--|--------------------------------|-------------------------------|---|--------------------------------|
| Couleur profilé aluminium | Anodisé argent <input checked="" type="checkbox"/> | Autre RAL <input type="text"/> | Couleur profilé main-courante | <input type="checkbox"/> Identique à celle du profilé aluminium | Autre RAL <input type="text"/> |
|---------------------------|--|--------------------------------|-------------------------------|---|--------------------------------|

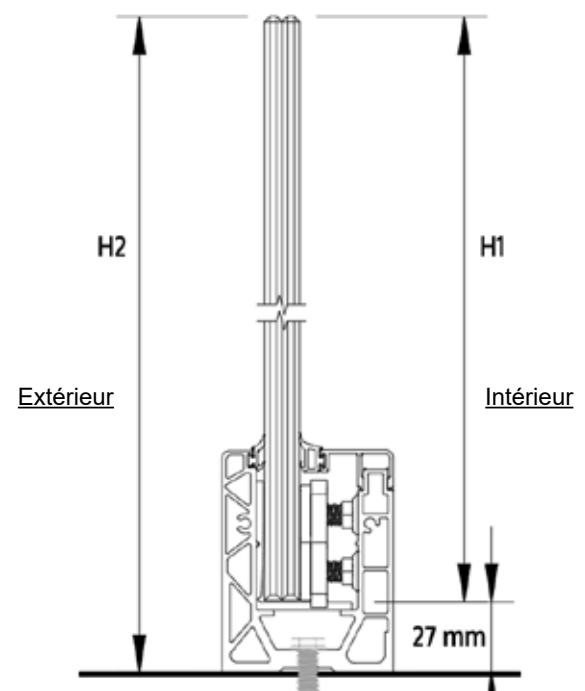
| Mains courantes | | |
|--------------------------|--------------------------|--------------------------|
| <input type="checkbox"/> | <input type="checkbox"/> | <input type="checkbox"/> |
| Carrée | Carrée réduite | Ronde |

MODÈLE MURET



H1 (hauteur du verre) mm

H2 (hauteur du garde-corps) mm



| Installation avec Rideau de Verre | | |
|---|---|---|
| <input type="checkbox"/> Main courante Réglable | | Hauteur (mm) Rideau de verre <input type="text"/> |
| | | Hauteur (mm) Garde-corps <input type="text"/> |
| <input type="checkbox"/> Embout | <input type="checkbox"/> Connexion angles | <input type="checkbox"/> Connexion mur |
| | | |
| unités <input type="text"/> | unités <input type="text"/> | |

Signature et tampon :

| Transport |
|--|
| <input type="checkbox"/> Inclus |
| <input type="checkbox"/> A disposition |

J'autorise la société Glass Systems à définir la taille des verres ainsi que leurs implantations sans contestation possible (service gratuit)

Je fournis moi même le calepinage et l'implantation des verres