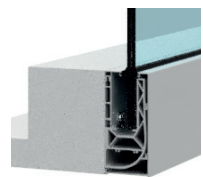


Client :		Date :	
Nom / prénom :			
Téléphone :			
Référence chantier :			
<input type="checkbox"/> Devis		<input type="checkbox"/> Bon de commande	



avec verre

sans verre

Tous les verres fournis sont trempés + feuilletés

<input type="checkbox"/> SENTRYGLASS	<input type="checkbox"/> 88+2	<input type="checkbox"/> 1010+2	<input checked="" type="checkbox"/> Transparent
			<input type="checkbox"/> Extra-clair
<input type="checkbox"/> PVB	<input type="checkbox"/> 88+2	<input type="checkbox"/> 1010+2	<input type="checkbox"/> Transparent
	<input type="checkbox"/> 88+4	<input type="checkbox"/> 1010+4	<input type="checkbox"/> Extra-clair

Couleur profilé aluminium

Anodisé argent

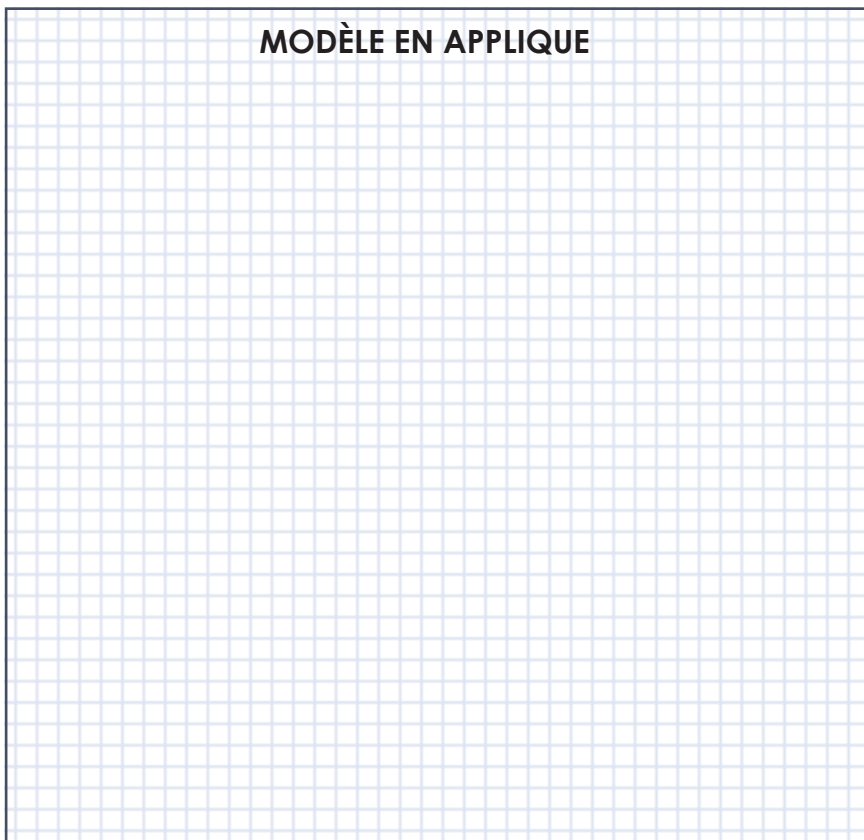
Autre RAL

Couleur profilé main-courante

Identique à celle du profilé aluminium

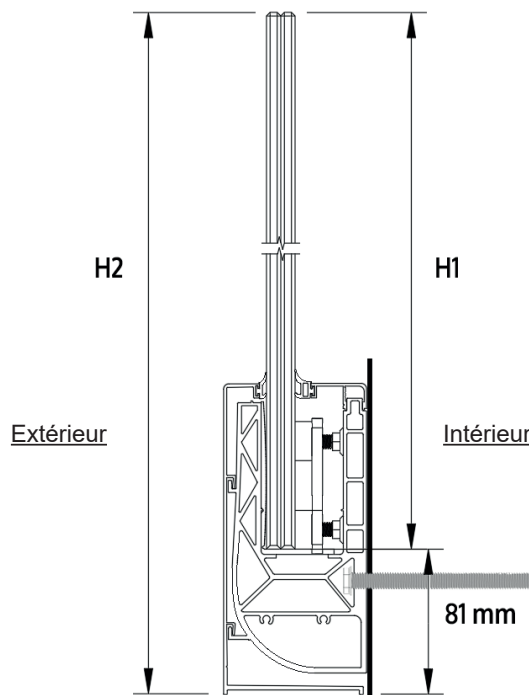
Autre RAL

MODÈLE EN APPLIQUE



H1 (hauteur du verre) mm

H2 (hauteur du garde-corps) mm



Dimensions des barres

3000 mm unités

6000 mm unités (10 minimum)

Accessoires des profilés



Kit de 2 caches latéraux



Connexion linéaire



Connexion d'angles

Il est de votre ressort de gérer le drainage de l'eau.

Mains courantes



Carrée



Carrée réduite



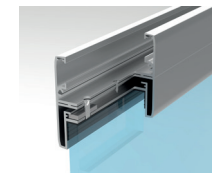
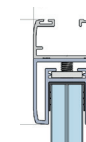
Ronde

Installation avec Rideau de Verre

Main courante Réglable

Hauteur (mm) Rideau de verre

Hauteur (mm) Garde-corps

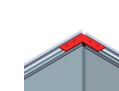


Embout



unités

Connexion angles



unités

Connexion mur



Signature et tampon :

Transport

Inclus

A disposition

J'autorise la société Glass Systems à définir la taille des verres ainsi que leurs implantations sans contestation possible (service gratuit)

Je fournis moi même le calepinage et l'implantation des verres