


Client :		Date :	
Nom / prénom :			
Téléphone :			
Référence chantier :			
	<input type="checkbox"/> Devis	<input type="checkbox"/> Bon de commande	

Quantité des kits complets	
951 mm - 1150 mm	<input type="text"/> unités

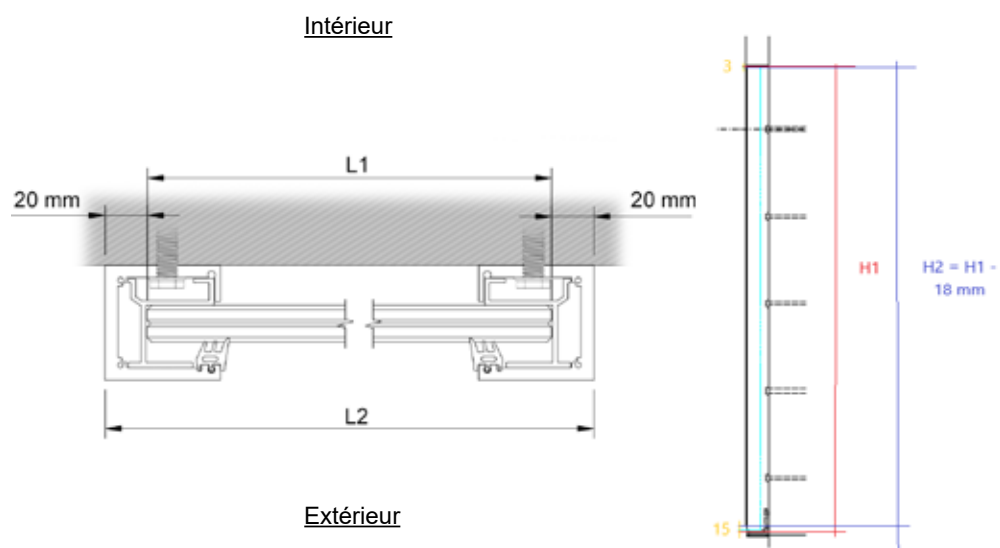
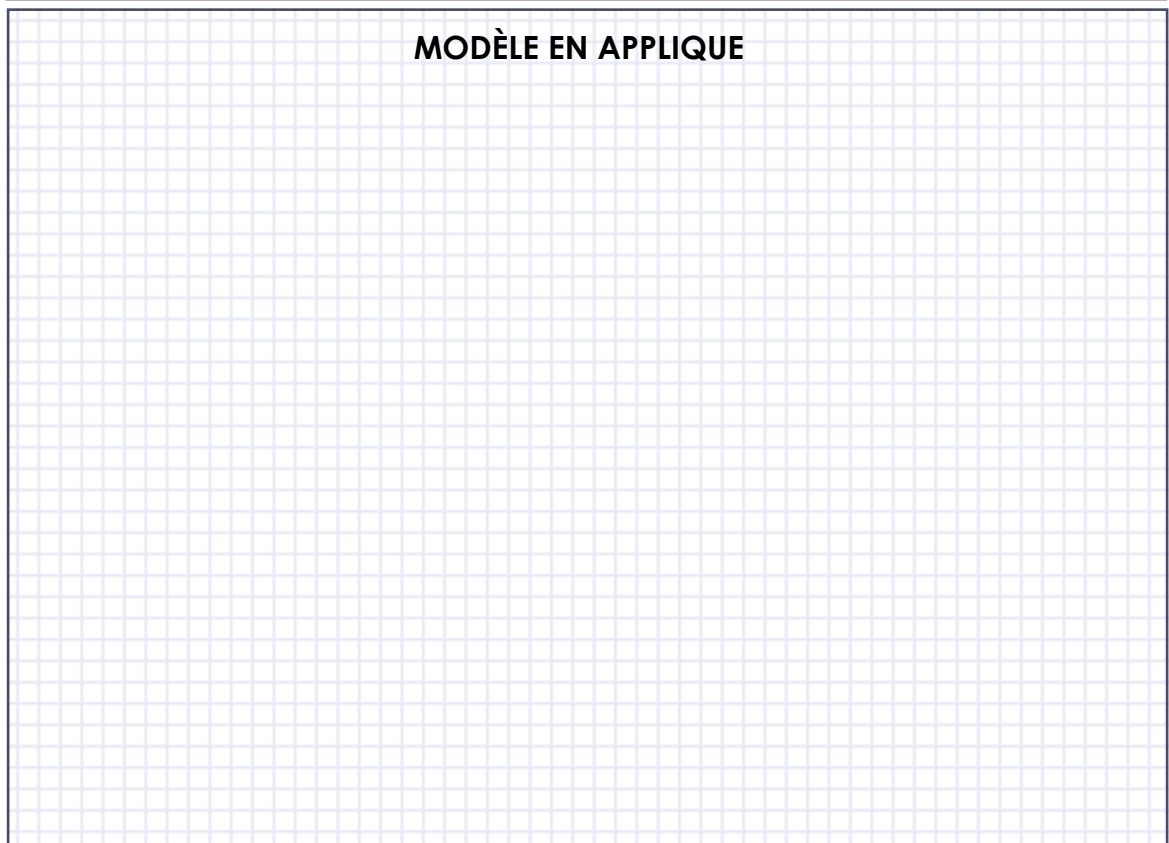


 <input type="checkbox"/> avec verre <input type="checkbox"/> sans verre	<input type="checkbox"/> SENTRYGLASS	<input type="checkbox"/> 88+2 <input type="checkbox"/> 1010+2	<input checked="" type="checkbox"/> Transparent <input type="checkbox"/> Extra-clair
	<input type="checkbox"/> PVB	<input type="checkbox"/> 88+2 <input type="checkbox"/> 1010+2 <input type="checkbox"/> 88+4 <input type="checkbox"/> 1010+4	<input type="checkbox"/> Transparent <input type="checkbox"/> Extra-clair

Tous les verres fournis sont trempés + feuilletés

<input type="text"/> Couleur profilé aluminium	<input checked="" type="checkbox"/> Anodisé argent	<input type="text"/> Autre RAL
--	--	--------------------------------

L1 (longueur du verre) mm
 L2 (longueur du garde-corps) mm



Signature et tampon :

Transport	
<input type="checkbox"/> Inclus	<input type="checkbox"/> A disposition

J'autorise la société Glass Systems à définir la taille des verres ainsi que leurs implantations sans contestation possible (service gratuit)
 Je fournis moi même le calepinage et l'implantation des verres