

Client :		Date :	
Nom / prénom :			
Téléphone :			
Référence chantier :			
<input type="checkbox"/> Devis		<input type="checkbox"/> Bon de commande	

Dimension de fabrication en mm

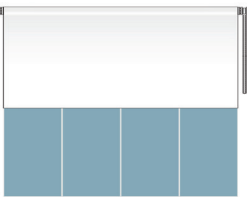
Longueur (L)

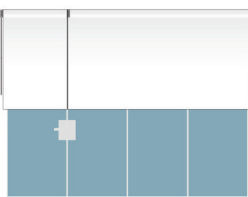
* Hauteur (H)


Couleur support

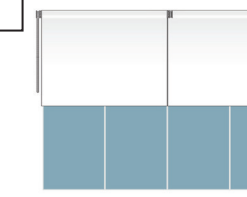
Blanc Gris
 Noir Beige

Configurations

















Une seule partie


Petite partie + grande partie


Double ouverture



Deux parties identiques

Couleurs disponibles

Basic 100 % Polyester	<input type="checkbox"/> 001 	<input type="checkbox"/> 002 	<input type="checkbox"/> 005 	<input type="checkbox"/> 011 				
Black-out 70 % PVC + 30 % Polyester	<input type="checkbox"/> 900 	<input type="checkbox"/> 938 	<input type="checkbox"/> 868 					
Screen 75% PVC + 25% Fibre de verre	<input type="checkbox"/> 001 	<input type="checkbox"/> 002 	<input type="checkbox"/> 003 	<input type="checkbox"/> 012 	<input type="checkbox"/> 401 	<input type="checkbox"/> 402 	<input type="checkbox"/> 403 	<input type="checkbox"/> 414 


Type de système


Motorisé



Système avec moteur radio

Filaire
 ou
 Radio Emetteur 1 canal
 Emetteur 5 canaux


Manuel


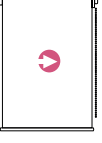

Système simple


Système double couplé

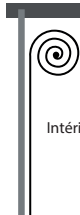

Système double indépendant


Position du mécanisme vue intérieure

A  B
 Gauche Droite

 
 Gauche Droite

Direction du rouleau


 Extérieur Intérieur


 Extérieur Intérieur

Signature et tampon :

Transport

Inclus

A disposition