

Client :		Date :	
Nom / prénom :			
Téléphone :			
Référence chantier :			
<input type="checkbox"/> Devis		<input type="checkbox"/> Bon de commande	

Vitrage trempé	
<input type="checkbox"/> 8 mm	<input checked="" type="checkbox"/> 10 mm    Autre : _____
Implantation du système	
<input type="checkbox"/> Du sol au plafond	<input type="checkbox"/> Sur allège    hauteur en mm <input type="text"/>
Actionnement et verrouillage des ouvrants	
POIGNÉE DE TIRAGE	

Dimension de fabrication en mm		Couleur RAL	Finition
Longueur (L) <input type="text"/>	<input type="checkbox"/> Profil bas en Saillie	<input checked="" type="checkbox"/> Blanc 9016 (par défaut) ou <input type="text"/> (précisez le RAL souhaité)	<input checked="" type="checkbox"/> Brillant (par défaut)
* Hauteur (H) <input type="text"/>	<input type="checkbox"/> Profil bas Encastré	<input type="checkbox"/> Bicolore (précisez la 2ème couleur): _____	<input type="checkbox"/> Mat
	<input checked="" type="checkbox"/> Profilés d'extrémité	CHICANES : <input type="checkbox"/> Noir <input type="checkbox"/> Gris <input type="checkbox"/> Blanc <input type="checkbox"/> Chromé Mat	<input type="checkbox"/> Sablé

\* La côte de fabrication à nous fournir est celle du sol au plafond, de même en cas de rail encastré.

**1**

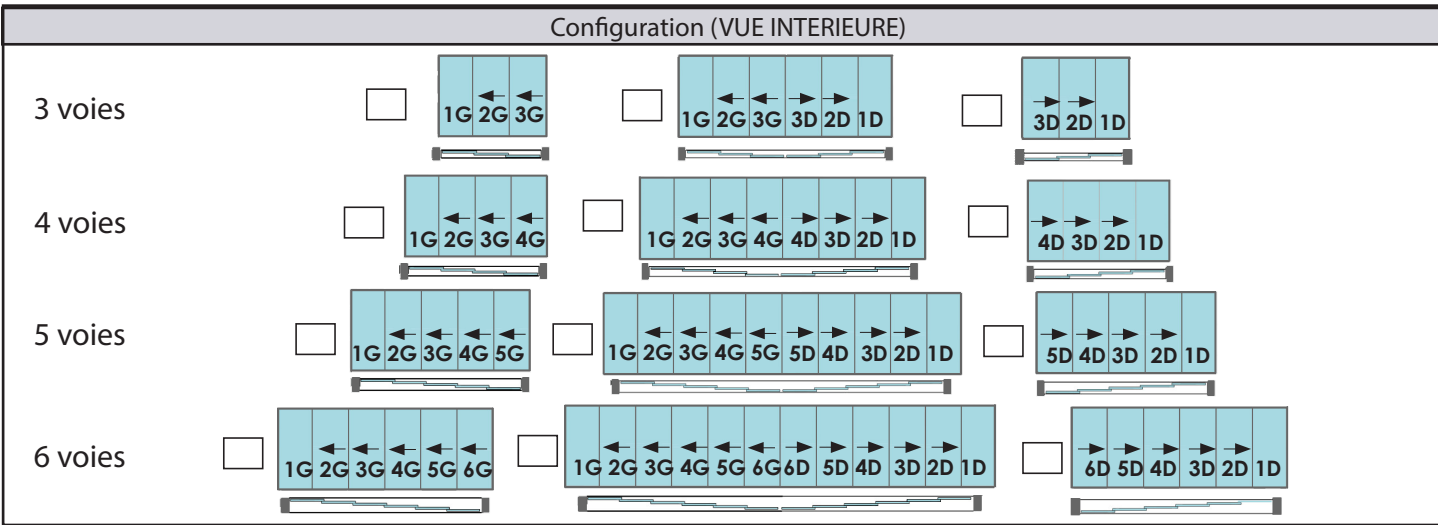
	Poignées de tirage en saillie métal brossé Ø 45 mm	<input checked="" type="checkbox"/> N° <input type="text"/> des vantaux *
	Poignées de tirage en acier inox Ø 50 mm	<input type="checkbox"/> N° <input type="text"/> des vantaux *

OU

\* Désignez uniquement des vantaux d'extrémité

Position en mm : du sol :  depuis l'allège \* :

\* Par défaut : 1100 - Hauteur allège



**2**

### VERROUILLAGE LATÉRAL

	Autoverrouillage manuel sur le profilé bas <b>Par défaut</b>	<input type="checkbox"/> N° <input type="text"/> des vantaux *
	Serrure à clé extérieure et bouton manuel intérieur <b>En option</b>	<input type="checkbox"/> N° <input type="text"/> des vantaux *

OU

Intérieur

Intérieur et extérieur

Serrure verrouillage bas  
**En option**

Intérieur

\* Désignez uniquement des vantaux d'extrémité

### Autre configuration

Extérieur	MESURES
<input type="checkbox"/> Intérieur	<input type="checkbox"/> Intérieur
<input type="checkbox"/> Extérieur	<input type="checkbox"/> Extérieur
Intérieur	

**3**

### VERROUILLAGE CENTRAL

	Autoverrouillage manuel sur le profilé bas <b>Par défaut</b>	<input type="checkbox"/> N° <input type="text"/> des vantaux *
	Serrure à clé intérieure et extérieure <b>En option</b>	<input type="checkbox"/> N° <input type="text"/> des vantaux *

OU

Intérieur

Intérieur et extérieur

\* Désignez uniquement des vantaux centraux

JOINTS PVC INTERVANTAUX TRANSLUCIDES

### Options

Joint(s) supplémentaire(s)    Quantité :

Kit nettoyage et entretien

Signature et tampon : \_\_\_\_\_

Transport

Inclus

A disposition